

(バケット用作業台)

○バケット車両での光ケーブル接続作業に。  
台があることで工具の落下防止にもなります。

○サイズ 400X300X30(H) mm

○高さ 219mm~419mm(50mm間隔で5段階調整可能)

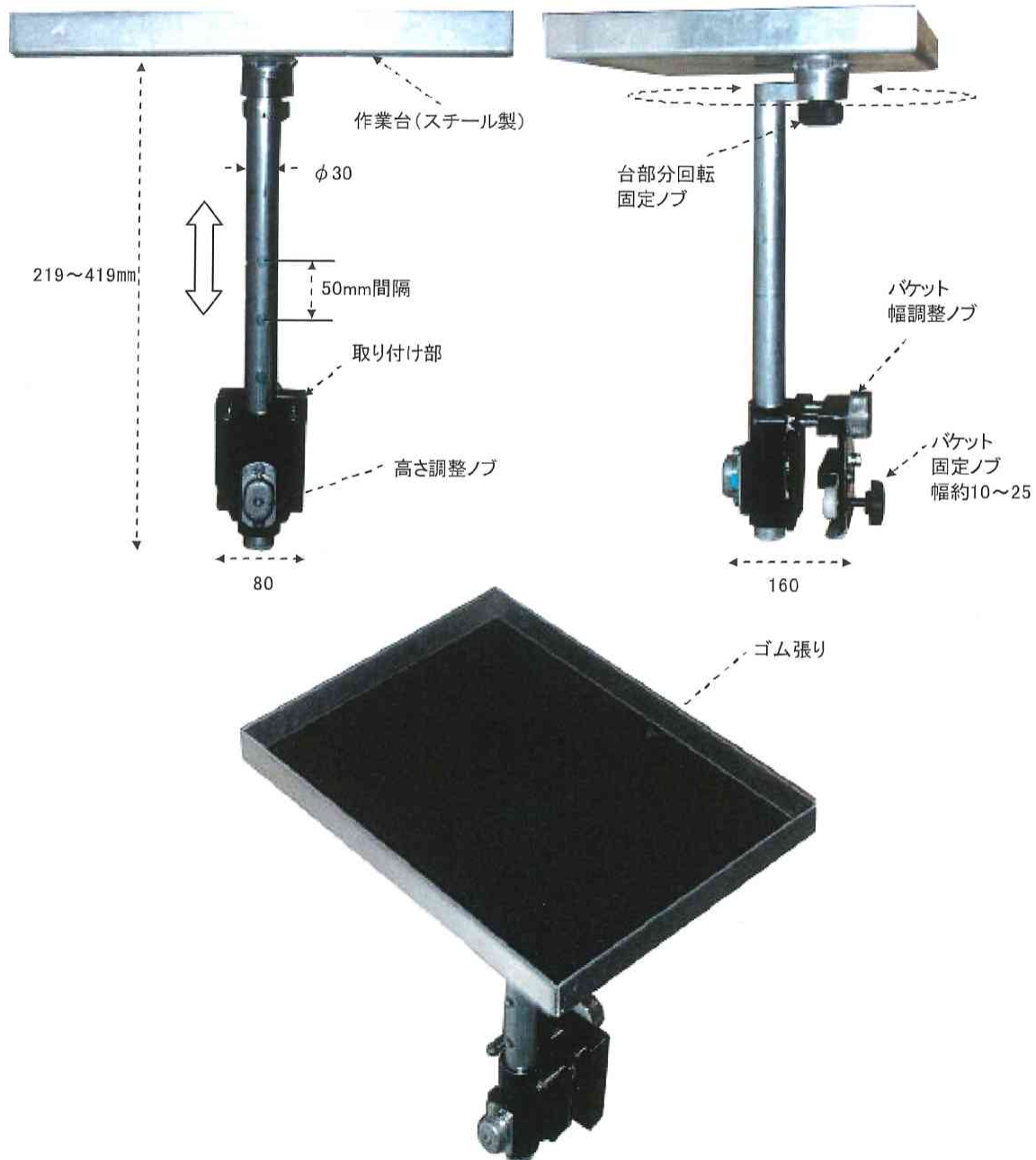
○重量 2.7kg

○スチール製

○高さ調整可能

○台部分の回転機能付

○工具の落下防止の囲い付





(取り付け部拡大)

