

設備管理に最適！設備の番人になります。

**GUARD**

はず

**【外せんボルト】**

**第三者は外せない!!**

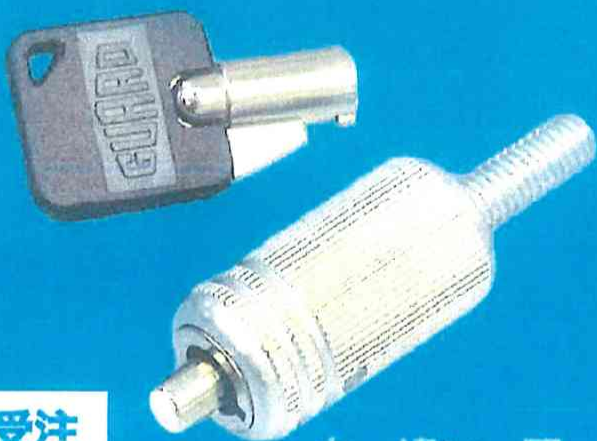
ワンプッシュでロック!

キーだけで簡単開錠!

セキュリティ万全の

ローレットボルト

鍵は 10,000 通り以上!

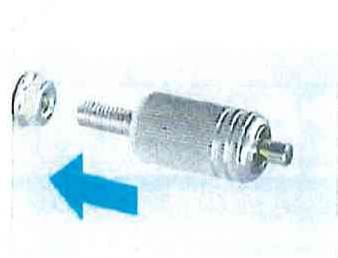


受注  
生産品

キー違い、同一キー、マスターキーの対応が可能です。  
(1 ロット、1,000 個以上のご注文の場合。)

**使用方法**

外させたくない場所に  
外せんボルトを取り付け。



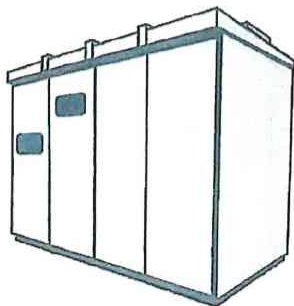
ロックボタンを押すことで  
施錠完了!



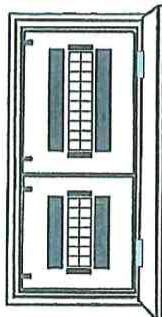
専用キーで開錠!



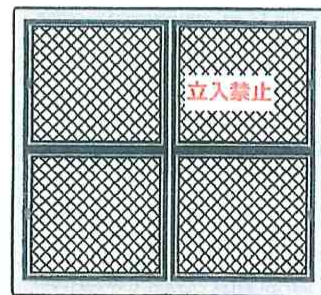
**採用事例**



配電盤



分電盤



立入禁止場所

仙台螺子 株式会社

〒984-0015 宮城県仙台市若林区御町3-6-13

☎ 022-238-3501 FAX 022-238-3503



IKEDAMETALINDUSTRIAL

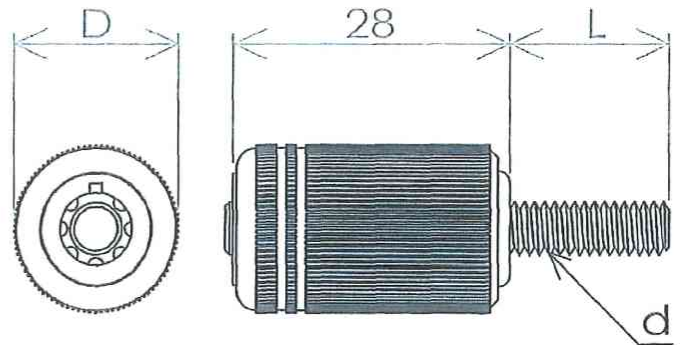
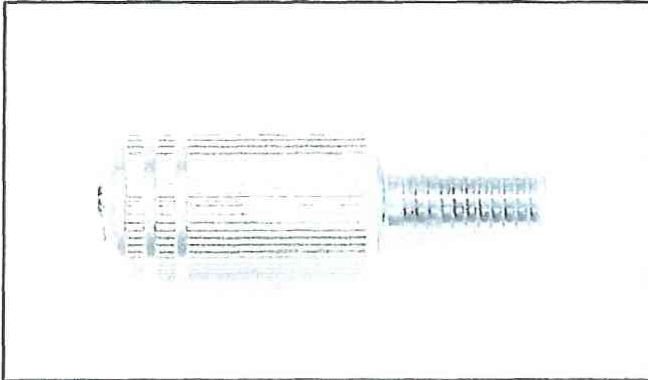
イケキン

池田金属工業株式会社

# 【外せんボルト】

## 材 質

ロック部 真鍮・鉄等複合品、クロームメッキ仕上げ  
 本体部 A2011S、表面処理アルマイト仕上げ  
 ボルト部 SUM24L 三価クロメイト処理  
 ※材質はステンレス、樹脂等も製作可能です。

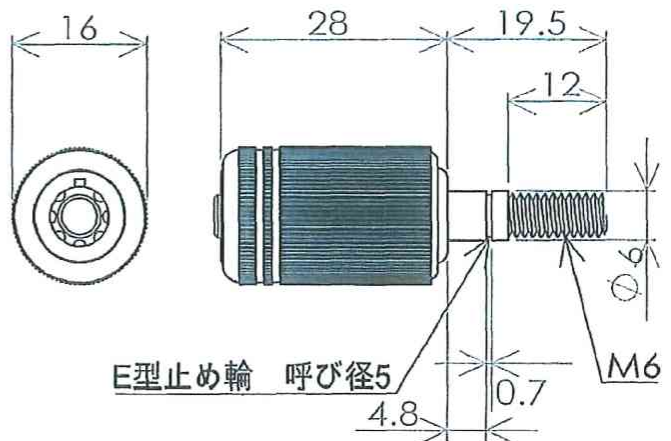
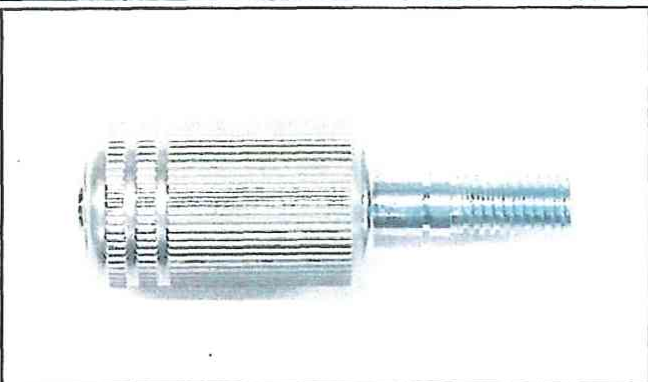


## 品番呼称法

品番	D	d	L
No.750-16-M6-16			
No.750-16-M8-16			
No.750-18-M8-20			
No.750-20-M10-20			
No.750-20-M10-30			

ご希望サイズにて対応いたします。

# 【外せんボルト】(Eリング固定タイプ)



No.750-16-M6-19.5-12E

ご希望サイズにて対応いたします。