

# スリットプロテクタ

## 挿入性、作業性に優れたケーブルカバーのご提案



— さまざまな用途に適用可能なケーブルカバーです。

- ケーブルや電線の建築支障時の注意喚起用途に
- ケーブルや電線の保護、防護用途に
- ケーブルや電線の鳥害、駐鳥防止対策に

作業性、挿入性に優れ  
素早い施工が可能

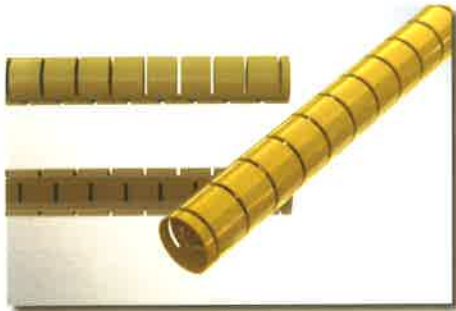
耐候性、耐久性に優れ  
製品寿命が長い

ワンパッケージで  
コンパクト

専用のアプリケーションを使用することで、素早く連続挿入する事が可能です。

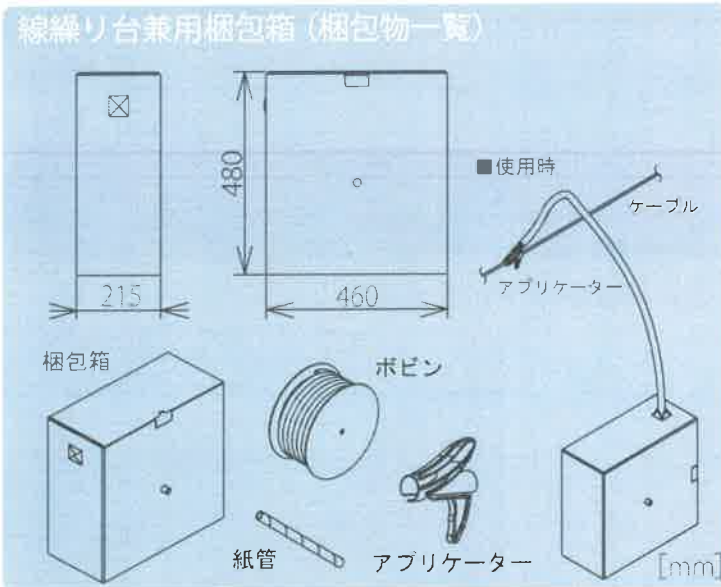
特殊配合樹脂を用い、高耐久、高耐候性を実現。屋外暴露10年相当の製品寿命を有します。

梱包箱を組み立て線繰台として使用でき、そのまま製品取り出し口より引き出せます。

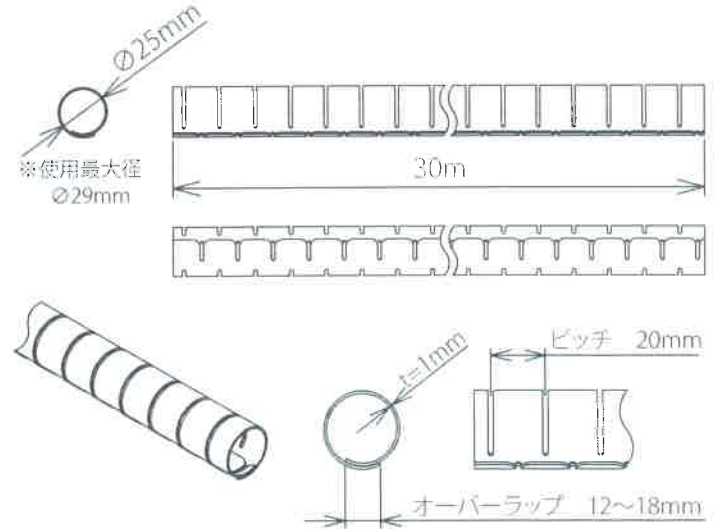


### 製品仕様

#### 線繰り台兼用梱包箱（梱包物一覧）



#### スリットプロテクタ



商品コード	型式品番	名称	サイズ	重量	
06030012	YS-830-33-1	スリットプロテクタ	Φ25×30m 巻	2,700g※	
09220081	—	アプリケーター	Φ25mm 用	20g	

※製品単体の重量で箱等は含まれません



ヨツギ株式会社

URL <http://www.yotsugi.co.jp>

本社/大阪支店 大阪市西区立売地4-5-21 TEL:06(6532)-0161(代) 横浜営業所 横浜市磯子区磯子3-4-5 TEL:045(754)-1781(代)  
 本社/東京支店 東京都中央区新富2-6-13 TEL:03(3563)-5611(代) 仙台営業所 仙台市宮城野区宮千代3-9-7 TEL:022(235)-0288(代)  
 名古屋支店 名古屋市東区京3-78-8 TEL:052(931)-2551(代) 北陸営業所 富山市布船本町12-12 TEL:076(493)-7767(代)  
 広島支店 広島市中区佳吉町19-10 TEL:082(247)-2678(代) 四国営業所 高松市東山崎町462-1 TEL:087(847)-2022(代)  
 九州支店 福岡市南区大楠3-4-7 TEL:092(526)-6111(代)

※改良・改善のため、予告なく仕様を変更することがあります。  
※カタログの記載内容は2015年4月現在のものです。