

音羽電機工業株式会社 絶縁形雷プロテクタLAN用

接地不要! 絶縁形雷プロテクタLAN用

本製品の中にはマイクロSDカード程度の小さな耐雷トランス(高耐圧パルストランス)が内蔵されており、**避雷器の一次側、二次側は電気的に絶縁され、接地が不要**になりました。

雷サージが一次側に侵入した場合、内蔵の高耐圧パルストランスによって、雷サージは一次側で遮断され、二次側には必要な電圧しか流れません。そのため、接地に繋ぐこと無くLANケーブルに接続するだけで、LAN回線から侵入する雷サージを防ぐことができます。

絶縁形雷プロテクタはPCやHUBなどのネットワーク機器の保護には最適です。これらの機器は非接地の場合が多く、非接地可能な本製品を用いることで、等電位化が図れます。**雷サージ耐電圧は7kV**で、ギガビットイーサネットにも対応しております。

特長

- 1 接地不要でLAN回線に接続するネットワーク機器やパソコンを保護
高耐圧トランスを内蔵したことにより、電気的に絶縁し、接地が不要です。
- 2 ギガビットイーサネット1000BASE-Tに対応
10BASE-T、100BASE-TX、1000BASE-Tに対応
- 3 1次-2次間のインパルス耐電圧は7kV
- 4 DINレール取り付け、ネジ取り付けの二通りの取付方法
- 5 RoHS規制物質対応

形式

OLA-PT1000



クリック



対策例

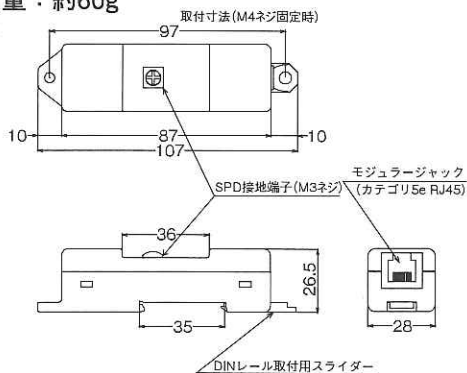
特性表

形式	OLA-1000POE	
最大連続使用電圧 U _c	60V DC	
最大負荷電流	1000mA	
電圧防護レベル U _p ^{注1)}	500V以下	
インパルス耐久性 ^{注2)}	C2(8/20μs) ^{注1)}	5kA
	D1(10/350μs) ^{注1)}	2kA
伝送周波数帯域	DC~100MHz	
モジュラー形状	RJ-45(8芯)	
使用環境	温度	-20℃~+70℃
	湿度	90%RH以下(結露しないこと)
対応通信環境	10BASE-T(IEEE802.3i) 100BASE-TX(IEEE802.3u) 1000BASE-T(IEEE802.3ab) PoE(IEEE802.3af) PoE+(IEEE802.3at) Alternative A, B	
使用ケーブル ^{注3)}	UTPカテゴリ5e、6、6Aケーブル STPカテゴリ5eケーブル	
接地線	2mm ² 以上のIV線	

注1)シールド通信線一括間~接地端子間
注2) IECカテゴリC2, D1に対応。インパルス耐久性 C2 : 8/20μs 5kA(正負・各5回・計10回)、D1 : 10/350μs 2kA(正負・各1回・計2回)
注3) 使用するケーブルカテゴリ5e以上の品質を使用すること。
単線タイプのLANケーブルを推奨。

外形寸法図

質量：約60g

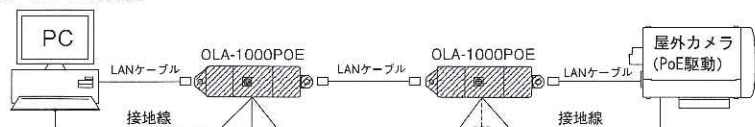


モジュラージャック端子のIN-OUTの区別はありません。

接続図

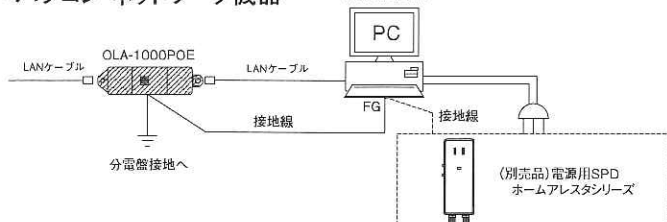
●ITV・監視カメラ

受信・カメラ制御側



●パソコン・ネットワーク機器

被保護機器



- カメラのFGが非接地の場合は不要です。ただし、フレームがコンクリートや金属などに触れている場合は接地線が必要です。
- SPDの接地線と機器の接地線は、できる限り1点で接地してください。
- カメラ側と受信器側のSPD同士の接地を接続し難い場合、点線で示すような接地となります。
- 電源には電源用SPDをご使用ください。
- 機器間に設置するSPDは2台までとしてください。